

## Wedstrijd- en Technisch Reglement 2022

**Over punten waarin dit reglement niet of niet eenduidig voorziet, beslist de wedstrijdleiding.**

### 1. De deelnemer:

- 1.1. die dit reglement niet naleeft of een controle weigert kan uitgesloten worden van deelneming of gediskwalificeerd worden,
- 1.2. die moedwillig buiten het reglement om handelt, of fraudeert bij meting van het vermogen of toerental, of herhaaldelijk het toegestane vermogen overschrijdt, of herhaaldelijk controle weigert, of zich onsportief gedraagt kan een jaar uitgesloten worden van deelname aan wedstrijden die volgens het Hypropullers reglement verreden worden.
- 1.3. neemt geheel op eigen risico deel aan de wedstrijd en is altijd zelf verantwoordelijk voor het naleven van dit reglement en kan de wedstrijdorganisatie, Stichting de Hypropullers, functionarissen, sleepwagens eigenaar en bemanning niet aansprakelijk stellen bij ontstane schade of letsel die het gevolg zijn van deelname,
- 1.4. moet aan kunnen tonen bevoegd te zijn om een tractor te besturen (*rijbewijs T [België rijbewijs G] of rijbewijs C of rijbewijs B mits behaald vóór 1 juli 2015*).
- 1.5. mag tijdens de wedstrijd niet onder invloed van alcoholische drank of andere stimulerende middelen zijn,
- 1.6. moet ten alle tijden zijn of haar voertuig op veilige wijze besturen,
- 1.7. die niet hoeft te trekken of hiervoor niet opgesteld staat mag zich niet binnen de publieksafzetting begeven,
- 1.8. moet het startnummer duidelijk zichtbaar op de tractor bevestigen,
- 1.9. die de sleepwagen over de verste afstand verplaatst is winnaar (bij meer full-pulls volgt een finale trek),
- 1.10. is zelf aansprakelijk voor eventuele verontreiniging (olie, brandstof) op en bij het wedstrijdterrein; deze moet dan door de deelnemer zelf opgeruimd worden. Bij lekkend voertuig moet gebruik gemaakt worden van lekbak, stuk plastic of zeiltje,
- 1.11. die te laat aan de start verschijnt mag geen trekpoging meer doen in de betreffende klasse.
- 1.12. die zich op het wedstrijdterrein misdraagt kan uitgesloten worden van deelneming of alsnog gediskwalificeerd worden.

### 2. De tractor:

- 2.1. mag niet voorzien zijn van dubbellucht of banden met stalen kammen, kettingen of iets dergelijks,
- 2.2. mag totaal niet breder zijn dan 300 cm,
- 2.3. wordt gewogen met chauffeur (er is daarom een tolerantie van 100 kg),
- 2.4. mag ballastgewichten hebben mits:
  - 2.4.1. deze vast en niet verplaatsbaar tijdens de trek op een veilige manier aan de tractor bevestigd zijn,
  - 2.4.2. deze niet meer dan 10 cm achter de achterwielen uitsteken,
  - 2.4.3. deze niet hoger dan de achterspatborden bevestigd zijn,
  - 2.4.4. er een ruimte van minimaal 30 cm hoog en 15 cm breed recht boven de trekhaak vrij is,
  - 2.4.5. deze maximaal 85 cm (bij 7 ton en zwaarder 110 cm) voor de tractor uitsteken, gemeten vanaf de voorzijde van de motorkapgrille (voor Hypro-Sport en Mega-Sport gelden andere regels, zie paragraaf 4),
- 2.5. mag niet voorzien zijn van (injectie of toevoeging van) andere brandstof dan diesel **volgens de EN 590 norm of biodiesel volgens de EN 15940 norm**. Toevoegingen zoals Ad Blue, mits standaard aanwezig zijn in de landbouwklassen toegestaan.
- 2.6. moet een degelijke veiligheidsbeugel of veiligheidscabine hebben,
- 2.7. moet WA verzekerd zijn met een uitbreiding dat deelname aan tractorpulling wedstrijden ook gedekt is. Als dit niet het geval is moet de deelnemer dit bij inschrijving melden zodat de tractor/deelnemer (tegen een vergoeding) meeverzekerd kan worden op de WA motorsportevenementenverzekering van de organisatie.
- 2.8. mag slechts éénmaal in dezelfde klasse deelnemen,
- 2.9. mag het terrein niet onnodig beschadigen en op het terrein niet te hard rijden (max. 5 km/uur),
- 2.10. moet een steigerbegrenzer hebben met sleepvoetjes, de hefinrichting mag hiervoor gebruikt worden als deze degelijk geblokkeerd is, de snelkoppelingen degelijk vergrendeld zijn en de sleepvoetjes niet kunnen kantelen (*tractoren met voorwielaandrijving in de 7 ton klassen en zwaarder zijn vrijgesteld. [op lichte zandbanen 5,5 ton en zwaarder]*),
- 2.11. mag geen verbinding tussen de hefarmen of steigerbegrenzer hebben die een gevaar of belemmering is voor het aanpikken,
- 2.12. moet een degelijke trekhaak hebben die:
  - 2.12.1. een inpikoog heeft van minimaal 75 mm,
  - 2.12.2. een aankoppelhoogte heeft die niet hoger is als gesteld voor betreffende klasse,
  - 2.12.3. geen topstang verbinding heeft met een punt boven het hart van de achteras,
  - 2.12.4. in alle richtingen spelingvrij is gemonteerd,
  - 2.12.5. horizontaal gemonteerd is met een tolerantie van maximaal 20 graden,
  - 2.12.6. minimaal 45 cm vanaf hart achterwiel aangehaakt wordt
  - 2.12.7. indien er sprake is van voorasvering, in de laagste stand van de voorasvering gemeten wordt,
  - 2.12.8. indien gebruik wordt gemaakt van een zelf meegebracht oog, topschalm of zwaaihaak, gemeten wordt aan de vaste trekhaak en niet aan het oog, de topschalm of de zwaaihaak.
- 2.13. moet aan de voorkant een aanhaakpunt hebben i.v.m. wegslepen,
- 2.14. die een turbo heeft met uitlaat zonder geluiddemper moet een uitlaat hebben voorzien van een kruis middels 2 bouten M10 8.8, maximaal 25 cm van het uitlaathuis van de turbo,
- 2.15. dient voorzien te zijn van werkende remmen,
- 2.16. motor mag niet draaien zonder bestuurder,
- 2.17. deelnemend in de landbouwklasse moet een goed werkende aftakaskoppeling en een slingervrije aftakas hebben die soepel aan te koppelen is. De controle geschiedt bij meer dan 110 pk op 1000 toeren aftakas. Tractoren met ander aftakasprofiel dan 1 3/8" x 6 splines kunnen mogelijk niet overal gemeten worden en kunnen daarom mogelijk gediskwalificeerd worden.

### 3. De trekpoging:

- 3.1. is voor de eerste tractor in iedere klasse die geen algehele proeftrek heeft een proeftrek. Als de afstelling van de sleepwagen dan wijzigt of de proeftrek niet representatief is, heeft de eerstvolgende tractor de proeftrek en dient de voorgaande tractor opnieuw een trekpoging te maken.
- 3.2. mag niet verreden worden met bijrijder(s) op de tractor,
- 3.3. moet met een strakgetrokken aankoppeling beginnen, rukken is niet toegestaan, ook niet tijdens de trekpoging,
- 3.4. mag pas gestart worden als de begin- en eindvlagger de groene vlag geven,
- 3.5. mag niet onderbroken worden door mechanisch te schakelen,
- 3.6. mag niet gedaan worden met gebruik van hefmechanismen (bedoeld voor vering) aan de assen,
- 3.7. is een full pull wanneer de volledige baanlengte afgelegd wordt. De baanlengte is in principe 100 meter, maar kan bij landbouwklassen of vanwege de veiligheid korter zijn. Bij meerdere full-pulls wordt er een finale gereden met een zwaarder afgestelde sleepwagen met betreffende deelnemers.
- 3.8. wordt afgevlagd wanneer:
  - 3.8.1. de tractor duidelijk buiten de wedstrijd baan komt (= aanraken of overschrijden van de krijtlijnen, indien niet zichtbaar beslist hierover de vlagger),
  - 3.8.2. de tractor veiligheidsonderdelen of ballastgewichten verliest,
  - 3.8.3. de tractor overmatig vloeistof verliest (= constante stroom vloeistof op de baan),
  - 3.8.4. er een full pull behaald wordt,
  - 3.8.5. de sleepwagen rood geeft,
  - 3.8.6. de veiligheid in gevaar kan komen, de tractor niet veilig bestuurd wordt (bijvoorbeeld omkijken van de chauffeur).
  - 3.8.7. de tractor na 1 minuut na het geven van de groene vlag nog niet gestart is met de run.
- 3.9. wordt gediskwalificeerd wanneer de tractor tijdens de trekpoging:
  - 3.9.1. buiten de wedstrijd baan komt (zie 3.8.1).
  - 3.9.2. veiligheidsonderdelen of ballastgewichten verliest, tenzij dit gevolg is van duidelijk merkbare materiaalbreuk in de aandrijflijn of turbo,
  - 3.9.3. na waarschuwing steeds geen (goed werkend) toerensignaal heeft,
  - 3.9.4. na waarschuwing nogmaals het maximaal toegestane toerental overschrijdt,
  - 3.9.5. niet stopt direct na het geven van de rode vlag (afvlaggen),
- 3.10. mag éénmaal overgedaan worden en dan vervalt het resultaat van de eerste trekpoging als:
  - 3.10.1. de deelnemer die de proeftrek gedaan heeft de trekpoging over wilt doen en dit aan de eindvlagger doorgegeven heeft vóórdat de volgende deelnemer gestart is,
  - 3.10.2. er niet afgevlagd is en de afstandsmeting voor deze trekpoging niet meer dan 50 aangeeft (ook wanneer de start niet op 0 is bij een kortere baanlengte):
    - 3.10.2.1. dan wordt de baan niet opnieuw bewerkt,
    - 3.10.2.2. als er dan gestopt is vanwege materiaalbreuk of technisch mankement bij de start, gemeld bij de startvlagger dan mag de trekpoging na de laatste tractor in de klasse over gedaan worden, de laatste deelnemer heeft dan 6 minuten de tijd om alsnog een trekpoging aan te vangen,
    - 3.10.2.3. een dergelijke herkansing mag niet in zowel de proeftrek als in de proeftrek die overgedaan wordt,
    - 3.10.2.4. een dergelijke herkansing mag wel altijd in een finale,
  - 3.10.3. de noodstop van de tractor tijdens de trekpoging in werking treedt, waarbij het verzegelbandje is gebroken en de noodstopconstructie aan de eisen voldoet. De deelnemer moet dit dan gemeld hebben aan de eindvlagger vóór het verlaten van de baan.
- 3.11. mag in principe niet buiten mededinging overgedaan worden in dezelfde klasse.
- 3.12. kan bij een finale verreden worden op een baan die met maximaal 30 meter verlengd wordt.
- 3.13. in de landbouw klasse mag niet gestart worden met optoeren.
- 3.14. moet verreden worden met gesloten achterraam bij tractoren met cabine.

## 4. De klassenspecificatie:

Klassensoort:	Landbouw								
4.1 Gewichtsklassen (ton) <sup>*4.1L</sup>	2,5	3,5	4,5	5,5	6,5	7,5	9	11	
4.2 Competitie	-	-	-	-	-	-	-	-	-
4.3 Max. cilinders met turbo	-	4							
4.4 Max. cilinders zonder turbo	4	6							
4.5a Max. vermogen aan aftakas (pk)	-	<sup>*4.5</sup>	<sup>*4.5</sup>	<sup>*4.5</sup>	<sup>*4.5</sup>	<sup>*4.5</sup>	<sup>*4.5</sup>	<sup>*4.5</sup>	<sup>*4.5</sup>
4.5b Max. vermogen aan aftakas (pk)	70	85	115	150	170	200	240	380	
4.6 Max. wielbasis (cm)	o	o	o	o	o	o	o	o	
4.7 Max. lengte tractor (hart achterwiel tot voorste punt tractor)	o	o	o	o	o	o	o	o	
4.8 Max. Motorinhoud (ltr) <sup>*4.8</sup>	s	s	s	s	s	s	s	s	
4.9 Restrictor (mm uitw x dikte) <sup>*4.9</sup>									
4.10 Max. trekhaakhoogte (cm)	50	50	50	50	50	50	60	60	
4.11 Max. motortoerental (omw/min)	2500								
4.12 Gesneden banden	X								
4.13 Hefdeksel en -armen	O								
4.14 Beplating	O								
4.15 Turbo	O <sup>*4.15</sup>								
4.16 Waterinjectie	X								
4.17 Inlaatluchtkoeling	O								
4.18 Brandstofpomp	O <sup>*4.18L</sup>								
4.19 Max. aantal kleppen per cilinder	O								
4.20 In- en uitlaatspruitstuk	O								
4.22 Overige motordelen	O								
4.23 Motor	O								
4.24 Versnellingsbak en achterbrug	O								
4.25 Aftakas	O								

Klassensoort:	Agri-sport			Hypro-Sport			Mega-Sport			
4.1 Gewichtsklassen (ton)	4	5,5	8 <sup>*4.1A</sup>	2,5	3,5	4,5	2,7	3,6	4,5	6,5
4.2 Competitie Hypropullers	-	+	+	+	+	+	+	+	<sup>-*4.2P</sup>	+
4.3 Max. cilinders met turbo	4	6		4	5	6	4	6		8
4.6 Max. wielbasis (cm)	o	o	o	260	260	290	260	290	290	300
4.7 Max. lengte tractor (hart achterwiel tot voorste punt tractor)	o	o	o	350	350	400	350	400	400	410
4.8 Max. Motorinhoud (ltr) <sup>*4.8</sup>	o	o	o	4,5	5,5	7,0	4,5	7,0	9,0	8,1
4.9 Restrictor (mm uitw x dikte) <sup>*4.9</sup>	57x2	60,3x2	63,5x2							
4.10 Max. trekhaakhoogte (cm)	50			50			50			
4.11 Max. motortoerental (omw/min)	2700 <sup>*4.11A</sup>			2700			3000			
4.12 Gesneden banden	X			-			-			
4.13 Hefdeksel en -armen	u <sup>*4.13</sup>			-			-			
4.14 Beplating	m			m			m			
4.15 Turbo	1			1			1			
4.16 Waterinjectie	X			X			-			
4.17 Inlaatluchtkoeling	X			X			<sup>-*4.17</sup>			
4.18 Brandstofpomp	u <sup>*4.18A</sup>			u <sup>*4.18H</sup>			-			
4.19 Max. aantal kleppen per cilinder	2			2			-			
4.20 In- en uitlaatspruitstuk	O <sup>*4.20A</sup>			-			-			
4.21 Max. diameter(mm) / inhoud (ltr) buis van turbo naar inlaatspruitstuk	90 mm			22,5 ltr	27,5 ltr	35 ltr	-			
4.22 Overige motordelen	O			m u			u			
4.23 Motor	O			s u p <sup>*4.23</sup>			m u p <sup>*4.23</sup>			
4.24 Versnellingsbak en achterbrug	O <sup>*4.24A</sup>			s u p <sup>*4.24H</sup>			m u p			
4.25 Aftakas	U			-			-			
4.26 Cardanas in aandrijflijn	2700 <sup>*4.11A</sup>			p			p			

Voor uitleg van de symbolen en de \*-verwijzingen zie de volgende pagina van het reglement

- x** = Verboden.
  - +** = Verplicht.
  - o** = Origineel. Bij twijfel over de originaliteit of als iets toch niet helemaal origineel blijkt te zijn, maar dit geen voordeel op kan leveren voor de deelnemer, beslist uiteindelijk de technische commissie per geval of de tractor toch zo in de klasse toegelaten wordt. In de landbouwklassen is bij een discussie over originaliteit uiteindelijk de vermogenstest bepalend.
  - = Vrij.
  - 1** = Maximaal 1 turbo, gebruik van titanium turbowiel is verboden.
  - s** = Standaard geleverd in een landbouwtractor.
  - m** = Niet merkvreemd.
  - u** = Uiterlijk origineel.
  - p** = Behuizingen origineel passend, alleen originele tussenplaten toegestaan, motoren uit kniktractoren (= niet voorwielgestuurde tractoren) niet toegestaan.
- 
- \*4.1L = Een wedstrijdorganisatie kan zelf beslissen om een landbouwklasse toe te voegen of samen te voegen, dan wel pk limieten aanhouden uit de bestaande reeks (bijvoorbeeld 6 ton max. 170 pk, i.p.v. 5,5 ton en 6,5 ton).
  - \*4.1A = Bij agrisport 8 ton zijn andere inspuitsystemen (b.v. P pomp) toegestaan mits aantoonbaar standaard geleverd.
  - \*4.2P = Bij 4,5 ton megasport zijn tractoren in pro-stock configuratie (klassegewicht 3½ ton, motorinhoud max 8,3 liter met motortoerental ongelimiteerd) en in hot-stock configuratie (klassegewicht 4½ ton, motorinhoud max 9,0 liter met motortoerental ongelimiteerd met een restrictor van Ø 3" (76,2 mm) en lengte van 3" max 10 cm vanaf het turbohuis) ook toegestaan.
  - \*4.5 = Een tractor mag nooit meer dan 30% vermogen maken op de aftakas dan het catalogus vermogen (zie [www.tractordata.com](http://www.tractordata.com)), het chassisnummer bepaald het type van de tractor.
  - \*4.8 = Voor controle moet het motorblok verzegeld kunnen worden. Hiervoor moeten 2 naast elkaar zittende bouten van distributie en carterpan voorzien zijn van gaatjes (of oogjes) van minimaal 2,5 mm waar de zegeldraad doorheen kan. Bij controle wordt een tolerantie van maximaal 0,05 liter gehanteerd i.v.m. mogelijke meetafwijking.
  - \*4.9 = Restrictor is verkrijgbaar bij Basrijs BV. Deze moet binnen 10 cm vanaf het turbohuis (motorinlaat als er geen turbo is) gemonteerd zijn en de turbozijde moet minimaal 20 mm zichtbaar zijn. Verbinding tussen restrictor en turbo dient lucht dicht te zijn.
  - \*4.11A = Een tractor die niet thuis hoort in de landbouwklassen mag incidenteel (d.w.z. maximaal 3 wedstrijden) overgeplaatst worden naar een agrisportklasse. Deze tractor rijdt dan met een van te voren maximaal afgesteld toerental van 2500 omw/min. Betreffende deelnemer heeft echter geen recht op een podiumplaats (1<sup>e</sup>, 2<sup>e</sup> of 3<sup>e</sup> prijs).
  - \*4.13 = Horizontale latten origineel, trekstangen mogen vervangen zijn door degelijke tussenstangen t.b.v. steigerbegrenzer.
  - \*4.15 = Een vervangende turbo is toegestaan, mits deze aan dezelfde specificaties voldoet als de origineel geleverde turbo.
  - \*4.17 = Inlaatluchtkoeling (intercooler) moet zich in de hartlijn van de motor en binnen de beplating bevinden.
  - \*4.18L = Verstelknop op brandstofpomp is niet toegestaan.
  - \*4.18A = Origineel op de tractor geleverde pomp m.u.v. P-pompen, Bosch MW-pompen of licenties daarvan. Bosch A en CAV Minimec (Simms) mag bij iedere tractor, Motor met pomp bepaalt het type tractor. In de 8 ton klasse zijn inspuitsystemen (b.v. P pomp) toegestaan mits aantoonbaar standaard geleverd.
  - \*4.18H = bij Hyprosport zijn ook toegestaan Denso A, Denso NB, Bosch MW, Motorpal, Roosa-master, Stanadyne, Hacoc 5Y. De maximale afstand van de pluniers hart op hart mag 32 mm zijn. Tafelpompen zijn niet toegestaan.
  - \*4.20A = Bij tractoren waarbij turbo niet standaard geleverd is, is een spuitstuk gemaakt uit 2 originele spuitstukdelen van het zelfde merk en vergelijkbaar type tractor toegestaan, mits akkoord bevonden door de technische commissie.
  - \*4.21 = Mag geen inlaatluchtkoeling zijn en moet daarom zo kort mogelijk zijn. D.w.z. de hartlengte van de buis mag totaal maximaal 1500 mm zijn, waarbij de lengte van een recht stuk buis maximaal 800 mm mag zijn. Er mogen geen koelribben aanwezig zijn.
  - \*4.23 = Bij 6-cilinder Volvo tractoren zijn alleen de D50, D60, TD50, TD60, TD70 en TD71 motoren toegestaan.
  - \*4.24A = Bij agrisport, mag als Hyprosport, mits schriftelijk aangevraagd en schriftelijk akkoord van de technische commissie van de Hypropullers, dan ook veiligheidsvoorzieningen 5.15 koppelingsafscherming verplicht en 5.16 doorlopend chassisframe geadviseerd en vanaf 2023 verplicht.
  - \*4.24H = Type versnellingsbak en achterbrug moet overeenstemmen met aantal cilinders van de motor.

5. Veiligheidsvoorzieningen sportklassen (+ = verplicht, A = aanbevolen)

6.

Voorziening	Agri-sport	Hypro-sport	Mega-sport	Pro/Hot-stock
5.1 Sportklasse steigerbegrenzer	+	+	+	+
5.2 Sportklasse trekhaak	A	+	+	+
5.3 Goed werkend toerentalmeetpunt	+	+	+	
5.4 Degelijk bevestigde, recht omhoog gerichte uitlaat	+	+	+	+
5.5 Kruis in de uitlaat <sup>*1</sup>	+	+	+	+
5.6 Stud voor het turboutlaatwiel <sup>*1</sup>	+	+	+	+
5.7 Turbohuis afscherming	+	+	+	+
5.8 Turbo-inlaat afscherming	+	+	+	+
5.9 Stevige zitting met heupgordel (4-punts gordel aanbevolen)	+	+	+	+
5.10 Noodstop	+	+	+	+
5.11 Dodemansgashendel	+	+	+	+
5.12 Door rijder bedienbare kraan in brandstoftoevoerleiding	A	+	+	+
5.13 Motorblok afscherming	<sup>*2</sup>		+	+
5.14 Afscherming draaiende motordelen	+	+	+	+
5.15 Koppelings afscherming	A	+	+	+
5.16 Doorlopend chassisframe	A	A	+	+
5.17 Gekeurde stalen vliegwiel, koppeling en drukplaat			A	+
5.18 Aandrijflijnafscherming			A	+
5.19 Brandscherm tussen motorcompartiment en rijder		+	+	+
5.20 Rolbeugel (of gesloten veiligheidscabine)	+	+		
5.21 Rolkooi			<sup>+</sup> *3	+
5.22 Dragen van integraalhelm met vizier is verplicht bij rolkooi				+
5.23 Dragen van overall (Brandvertragende kleding bij rolkooi)	+	+	+	+
5.24 Brandblusser		A	A	+
5.25 Dragen van veiligheidsschoenen	+	+	+	+

<sup>\*1</sup> = bij inspectie moet een foto (met competitienummer) van de gemonteerde constructie beschikbaar zijn.

<sup>\*2</sup> = bij 8 ton agrisport verplicht

<sup>\*3</sup> = (bij M65 volstaat dan ook cabine)

5. Specificaties veiligheidsvoorzieningen sportklassen

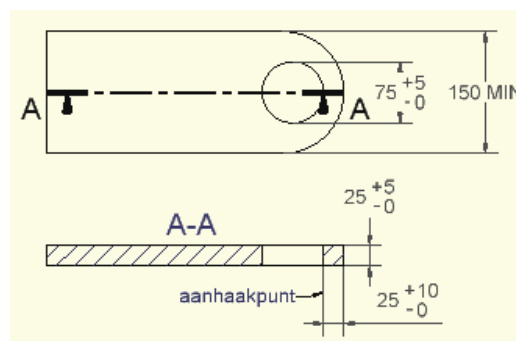
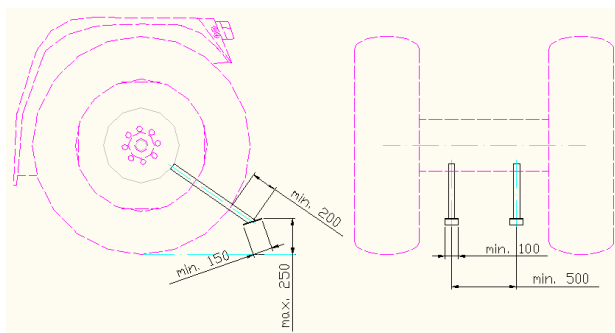
Het bestuur, noch de technische commissie van stichting "De Hypropullers" kan verantwoordelijk gesteld worden voor de gevolgen voortkomend uit de toepassing of het niet functioneren van de beschreven veiligheidsvoorzieningen.

De ontwerpen van de veiligheidsvoorzieningen kunnen niet beschouwd worden als een automatische garantie dat deze altijd voldoende bescherming bieden voor de rijder tijdens een ongeval.

Bij afschermingen is uitgegaan van St37, bij gebruik van andere materialen moet de voorgeschreven plaatdikte in verhouding staan met trekvastheid.

5.1. Een steigerbegrenzer:

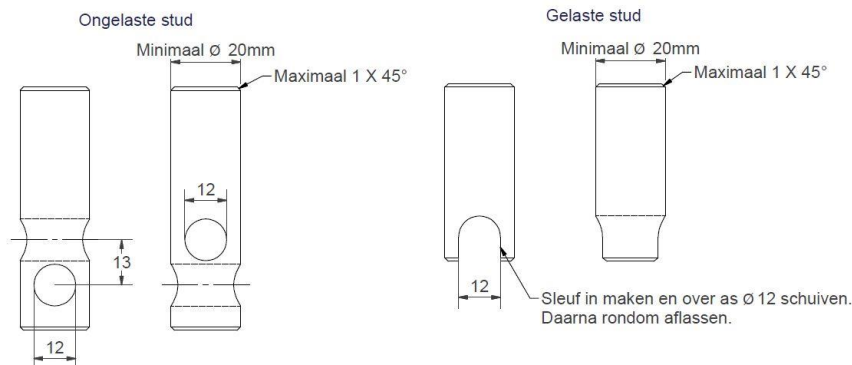
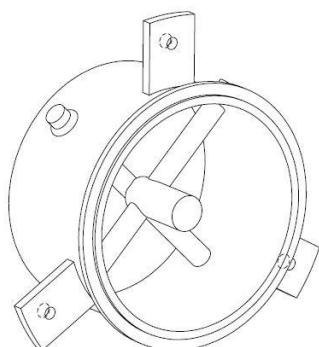
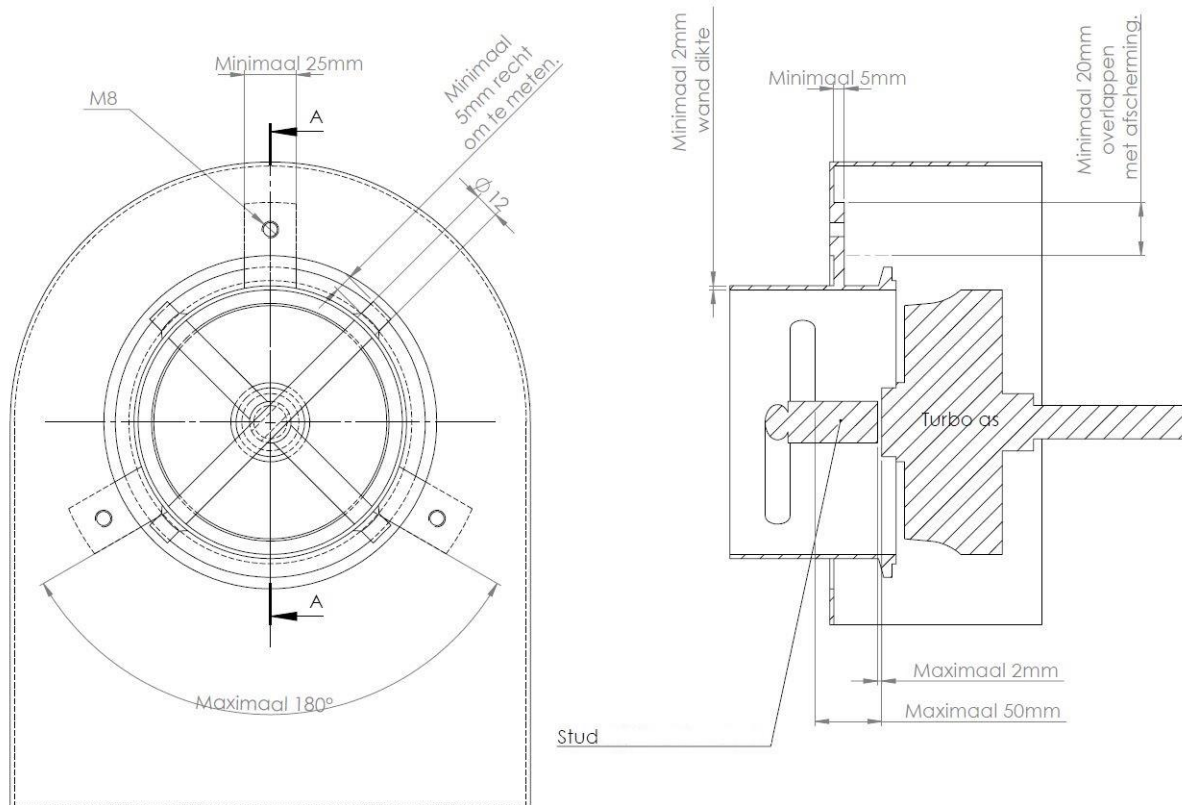
- 5.1.1. mag op geen enkele manier verbonden zijn met de trekhaak,
- 5.1.2. moet de tractor kunnen dragen in de zwaarste gewichtsklasse waarin deze deelneemt en
- 5.1.3. moet voldoen aan de afmetingen volgens afbeelding (Bij agrisport volstaat landbouwklasse steigerbegrenzer).



- 5.2. Een trekhaak moet voldoen aan de afmetingen volgens bovenstaande afbeelding, de breedte mag afwijkend zijn mits de kleinste doorsnede 1750 mm<sup>2</sup> is, bij 4-cilinder tractoren volstaat een lepdikte van 20 mm, c.q. minimale kleinste doorsnede van 1400 mm<sup>2</sup>

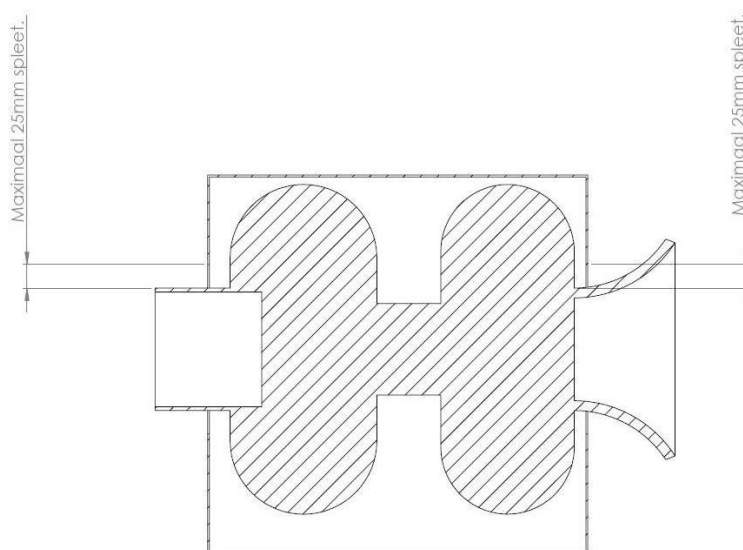
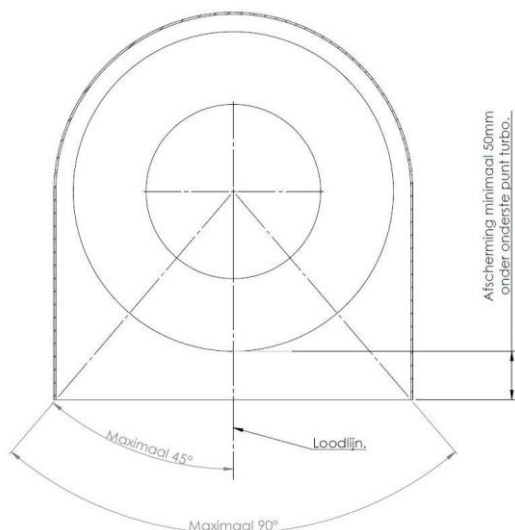


- 5.3. Aan de zijkant of voorkant van het vliegwiel van de tractor moet één metalen uitstulping met een minimale hoogte van 5 mm en een minimale breedte van 13 mm aangebracht worden. Op een stabiele bevestiging moet een inductiesensor type PNP met detectieafstand van 5 mm gemonteerd worden op ca. 3 mm afstand van de metalen uitstulping. De sensor moet direct verbonden zijn met een 3-polig Cobo inbouw stekkerhuis ter hoogte van de noodstopaansluiting. De draden worden als volgt aangesloten: de massa (blauw) aan de - pin (31), voeding (bruin) aan de + pin (15/30) en het signaal (zwart) aan de kleine pin (82). Tractoren die ook eenzelfde stekkeraansluiting hebben voor 12V DC dienen dit duidelijk te merken.
- 5.4. De uitlaatpijp vanaf de turbo tot het verticale deel moet een wanddikte hebben van minimaal 4 mm en dient zorgvuldig aan de uitlaatflens van de turbo bevestigd te zijn. Indien een uitlaatpijp alleen met een klem vast zit aan de turbo, dan dient de uitlaatpijp met 2 strippen van minimaal 25x5 mm aan de turbo- of turboafscherming bevestigd zijn.
- 5.5. Tractoren met turbo dienen voorzien te zijn van een kruis zo dicht mogelijk bij de turbo middels stalen gelaste pennen of stalen bouten die haaks op elkaar en zo kort mogelijk constructief met elkaar verbonden zijn. De pennen dienen minimaal 5 mm door de uitlaat en de las heen te steken. Bij een uitlaatpijp van 95 mm of kleiner is de minimale diameter van de pennen of bouten 10 mm. Bij een uitlaatpijp die groter is dan 95 mm is de minimale diameter van de pennen of bouten 12 mm en dient er een tweede kruis aangebracht te zijn onder een hoek van 45 graden t.o.v. het eerste kruis met een maximale tussenafstand van 50 mm.
- 5.6. Op een maximale afstand van 2 mm van de as van het uitlaatwiel moet een stalen stud geplaatst worden. Deze kan bevestigd worden op het kruis als deze binnen 50 mm vanaf het uitlaatwiel staat of tegen een strip 25 x 5 mm op maximaal 50 mm vanaf het uitlaatwiel. Bij een uitlaatpijp van 95 mm of kleiner is de minimale diameter van de stud 12 mm. Bij een uitlaatpijp die groter is dan 95 mm is de minimale diameter van de stud 20 mm. De pennen van het kruis en strips dienen minimaal 5 mm door de uitlaat en de las heen te steken. De stud op het kruis wordt bij voorkeur bevestigd door in de stud 2 haaks op elkaar staande nauw passende gaten te maken met een hartafstand van 13 mm waar het kruis ingeschoven wordt, bij een andere constructie dient de stud op het kruis gelast te zijn.

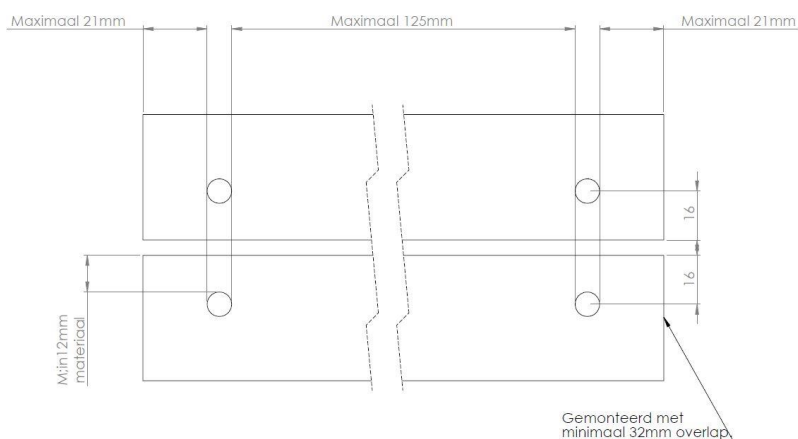


5.7. Voor de turbobuis afscherming geldt dat:

- 5.7.1. deze bestaat uit minimaal 2 mm plaatstaal volledig (360 graden) om het gehele turbobuis en loopt door tot aan het kruis van de uitlaat, met een maximale tussenruimte van 20 mm. Een open onderzijde (max. 90 graden) is toegestaan, mits de machine een gesloten motorkap constructie heeft en de afscherming tenminste 50 mm onder de turbo uitsteekt.



- 5.7.2. deze alleen rond de in en uitlaat aansluitingen onderbroken mag zijn en moet rond de aansluitingen aansluiten met een spleet van maximaal 25 mm tussen de afscherming en de buis.
- 5.7.3. deze er dient voor te zorgen dat er geen turbowielen of andere delen van de turbo uit kunnen komen in het geval van een turbo explosie.
- 5.7.4. deze minimaal op 4 punten met M8 8.8 bouten zo dicht mogelijk aan de turbo bevestigd dient te zijn.
- 5.7.5. als de afscherming uit meerdere onderdelen aan elkaar gelast wordt moet de gehele naad afgelast zijn.
- 5.7.6. als de afscherming uit meerdere onderdelen aan elkaar gebout worden, dan moet dit gebeuren met M8 8.8 bouten. De maximale afstand tussen een bout en het einde van een verbingsnaad is 25 mm. De afstand tussen de bouten mag niet meer dan 75 mm bedragen. Rond iedere bout moet minimaal 1,5 x de bout diameter aan materiaal zitten. Geboute naden moeten minimaal 32 mm overlappen.



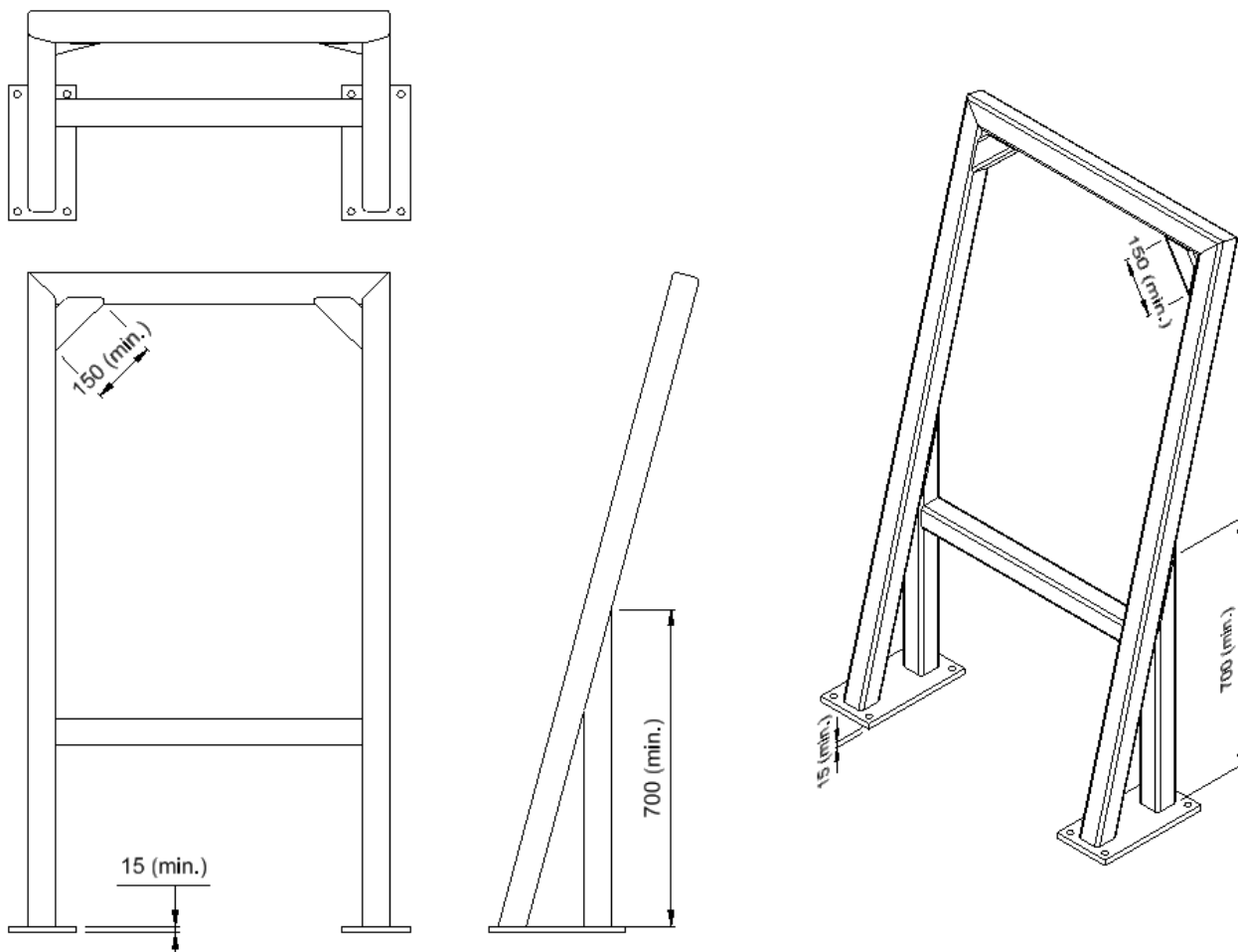
- 5.7.7. motor en/of chassis onderdeel uit mogen maken van de afscherming.
- 5.7.8. motorkap en/of grill geen onderdeel uit mogen maken van de afscherming.
- 5.8. Voor de inlaatzijde van de turbo geldt dat deze afgeschermd dient te worden door:
- 5.8.1. een stalen motorkap of stalen grill die voldoet aan dezelfde eisen als beschreven bij het rooster, of
- 5.8.2. een kruis dat aan dezelfde eisen voldoet als het kruis in de uitlaat of,
- 5.8.3. een kruis dat aan dezelfde eisen voldoet als het kruis in de uitlaat, waarbij de bouten M12 8.8 kwaliteit zijn vervangen door strippen met een minimale afmeting van 20x5 mm. (de hoeken mogen afgerond/afgeschuind zijn met maximale radius van 2,5 mm of een afschuining van 2,5 mm x 45° aan beide zijden). Deze strippen moeten door de inlaatbuis naar buiten steken, waarbij minimaal 10 mm strip doorsteekt boven de las, zodat de afmeting eenvoudig te controleren is, of
- 5.8.4. een rooster van 3 mm dik staal, waarvan de openingen gelijkmatig verdeeld zijn met een maximale oppervlakte van 5 cm<sup>2</sup> en een dambreedte van minimaal 3 mm. Het rooster dient op minimaal 10 punten bevestigd te zijn aan de inlaat(buis), motorkap, motor of frame.

- 5.9. Een zitting moet deugdelijk gemonteerd zijn en het gewicht van de chauffeur in elke richting kunnen tegenhouden. Er moet een beveiliging achter de zitting zijn tegen achterover vallen.
- 5.10. Een noodstop:
  - 5.10.1. moet zowel door de tractorchauffeur als de sleepwagenbemanning te bedienen zijn,
  - 5.10.2. moet de luchtinlaat middels veerbelaste klep afsluiten, zodanig dat de motor geen toeren meer kan opbouwen, het gat in de klep mag geen grotere diameter hebben dan 25 mm.
  - 5.10.3. mag alleen mechanisch te activeren zijn (dus niet bijvoorbeeld elektrisch of pneumatisch),
  - 5.10.4. zich aan de achterzijde in het midden van de tractor bevinden op ongeveer 1 meter boven het aankoppelpunt,
  - 5.10.5. moet met een trekkracht van maximaal 10 kg in werking treden
  - 5.10.6. voorzien zijn van een vast aankoppeloog van minimaal 50 mm welke middels een nylon verzegelbandje (=bindbandje) van 2,5 x 1 mm ter controle verbonden is met het frame van de tractor.
- 5.11. Een dodemansgashendel is een gashendel die zo is geconstrueerd dat deze bij meer gas naar voren gedrukt moet worden en automatisch terug gaat als je deze los laat.
- 5.12.
- 5.13. Een motorblok afscherming bestaat uit zijplaten van minimaal 2 mm staal aan beide zijden over de gehele lengte van het motorblok vanaf de kop (bij V-typermotoren vanaf bovenkant van de cilinderbank) tot 50 mm onder het hart van de krukas. De motorkap en chassisbalken kunnen deel uit maken van de motorafscherming. Onderdelen zoals motorsteunen, filters, stuuras, startmotor, brandstofpomp, kunnen geen deel uit maken van de afscherming, de afscherming dient er dan langs te lopen. De zijplaten dienen onafhankelijk van het motorblok zo sterk te zijn gemonteerd dat deze in geval van explosie op zijn plaats blijven, bij voorkeur met snelsluitingen.
- 5.14. Alle zichtbaar uitwendig draaiende delen van de motor en de koelventilator moeten rondom afgeschermd zijn met minimaal 2 mm staal.
- 5.15. Een koppelingsafscherming bestaat uit een plaat van minimaal 8 mm staal rondom het koppelingshuis vanaf 30 mm voor het vliegwiel tot 30 mm na het druklager. Het gebruik van een bellhousing of een schervendecken is ook toegestaan, maar dient wel aan alle meest recente door ETPC/NTTO gestelde eisen te voldoen.
- 5.16. Een doorlopend chassisframe moet bestaan uit twee stalen profielen gemonteerd aan het achterashuis en het motorblok/koppelingshuis en de voorasophanging. Het chassisframe en de bevestiging ervan moet zo sterk zijn dat als er een breuk is in de aandrijflijn de tractor niet in elkaar kan zakken. Een deelbaar chassisframe is toegestaan mits de deelbare verbinding sterker is als het profiel zelf.
- 5.17. Vliegwiel en koppeling en drukplaat van staal (N.T.T.O. jaarlijks geïnspecteerd) met een minimale vloeigrens van 275 N/mm<sup>2</sup> en minimale treksterkte van 414 N/mm<sup>2</sup>. (de ingeslagen nummers moeten corresponderen met de nummers op het inspectie formulier)
- 5.18. Alle draaiende delen tussen achterbrug en motor moeten afgeschermd zijn met plaat van 8 mm staal. Bij een aandrijf-as dient elk aandrijf-asdeel tenminste voorzien te zijn van één degelijk gemonteerde stalen veiligheidsring van 8 mm dik en 35 mm breed of stalen strop van 12 mm doorsnede.
- 5.19. Een brandscherm is een 2 mm stalen afscherming tussen motorcompartiment en rijder lopende van bovenzijde motorkap tot aan de bovenzijde van het koppelings- of versnellingsbakhuis en van zijscherm tot aan zijscherm. Doorvoer van stuurstang en leidingen is toegestaan.



5.20. Een rolbeugel bestaat uit een gelast stalen buizenframe waarvoor geldt dat:

- 5.20.1. de bevestigingsplaten minimaal 15 mm dik zijn (of constructief even sterk als 15 mm dik) en elke plaat bevestigd is met 4 bouten M16 (8.8),
- 5.20.2. de minimale maten van de buizen zijn:
  - tot 3 ton: koker 60 x 60 x 4 mm (of buis  $\varnothing$  76,1 x 3,65 mm)
  - tot 5 ton: koker 70 x 70 x 4 mm
  - tot 7 ton: koker 80 x 80 x 4 mm, met dickere of verstevigde bevestigingsplaten,
  - boven 7 ton: koker 80 x 80 x 8 mm, met dickere of verstevigde bevestigingsplaten,
- 5.20.3. de staanders op de bevestigingsplaten geschoord zijn met een minimale lengte van 700 mm.
- 5.20.4. de hoeken tussen de staanders en de bovenste ligger geschoord zijn met een minimale lengte van 150 mm.
- 5.20.5. er een verbinding tussen de staanders is minimaal zo hoog als de bovenkant van de achterwielen.
- 5.20.6. de hoogte zo is dat indien denkbeeldig een lat op de voorkant van de neus van de tractor tot bovenop de rolbeugel gelegd wordt, de deelnemer, zittend op de stoel, onder die denkbeeldige lat blijft en niet hoger is dan 1700 mm boven de bevestigingsplaten.
- 5.20.7. Bij afneembare of neerklapbare beugels moet deze zo geconstrueerd zijn dat er geen verzwakking is in de stalen buizen en er een overlap is van minimaal 300 mm.

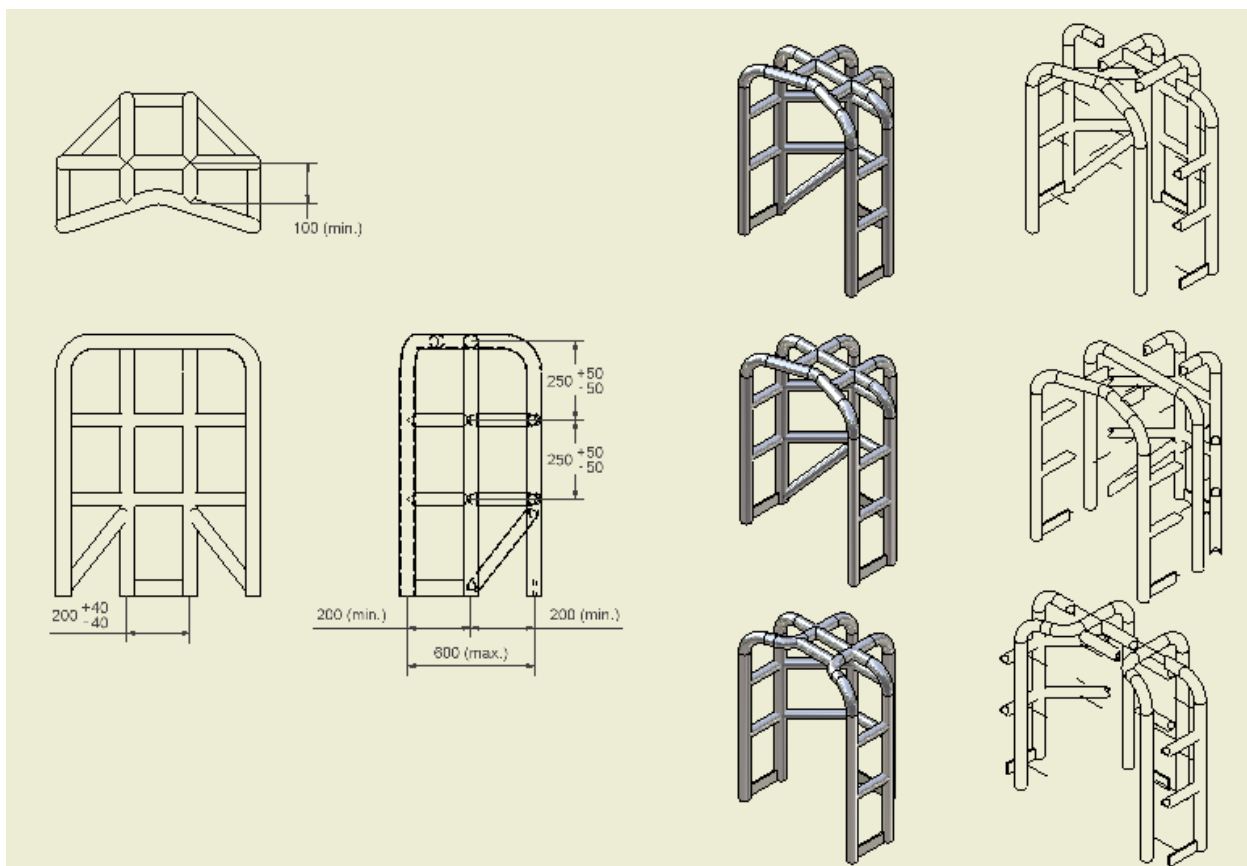


5.20.8. voor agrisport en hyprosport originele omvalbeveiligingen ook toegestaan zijn.

5.20.9. afwijkende constructies kunnen in overleg met de technische commissie ook toegestaan worden.

5.21. Een rolkooi bestaat uit een stalen buizenframe waarvoor *geadviseerd wordt dat:*

- 5.21.1. deze geconstrueerd is volgens één van de modellen en volgens de afmetingen als in onderstaande tekening, de buizen die als één stuk getekend zijn moeten ook uit één stuk gebogen zijn.
- 5.21.2. alle hoofdbogen (buizen aan de bovenzijde en komend vanaf de bovenzijde) moeten van naadloze buis met een minimale diameter 48 en minimale wanddikte 3 mm zijn,
- 5.21.3. alle overige tussenbuizen moeten van naadloze buis met een minimale diameter 42 en minimale wanddikte 3 mm zijn,
- 5.21.4. al het platstaal aan de onderzijde minimaal 80 x 6 mm moet zijn,
- 5.21.5. de buigradius (=hartradius) van alle buizen zo groot mogelijk is, met een minimum van twee maal de buitendiameter van betreffende buis,
- 5.21.6. de speling tussen de hoofdbogen en de rijder meer moet zijn dan 50 mm en minder dan 200 mm (bij rijder in normale positie met helm op)
- 5.21.7. de lassen degelijk zijn en niet zijn weggeslepen
- 5.21.8. deze zo op de achteras van de tractor bevestigd moet zijn dat deze de tractor volledig kan dragen, bevestigingsplaten minimaal 6 mm dik
- 5.21.9. zo geconstrueerd is dat de rijder de tractor gemakkelijk kan verlaten in geval van brand en dergelijke,



5.22.

5.23.

5.24. Als brandblusser wordt geadviseerd een sproeischuimblusser met inhoud van 2 liter.

5.25.

Toelichting gemarkeerde tekst:

- **Rode tekst geel gearceerd** betekend: wijzigingen van dit reglement t.o.v. de vorige versie in dit seizoen
- **Zwarte tekst geel gearceerd** betekend: wijzigingen van dit reglement t.o.v. het vorige seizoen
- **Blauwe tekst geel gearceerd** betekend: wijziging nog in concept
- **Paarse tekst** betekend: alleen tekstueel gewijzigd